

# MANUAL DE INSTRUCCIONES



**kitchen assist 700**



BOWL DE ACERO INOXIDABLE



AMASA



BATE



VELOCIDADES CONTROL PRECISO

*Smart-tek*

# ÍNDICE

## KITCHEN ASSIST 700

<b>Medidas de seguridad</b> .....	<b>pag. 4</b>
<b>Conozca su Kitchen Assist 700</b> .....	<b>pag. 5</b>
<b>Usando el bowl</b> .....	<b>pag. 6</b>
<b>Limpieza</b> .....	<b>pag. 7</b>
<b>Recetas sugeridas</b> .....	<b>pag. 8</b>

**Por favor, lea este manual ya que contiene información importante acerca de la seguridad, uso y mantenimiento de su electrodoméstico.**

**Consérvelo en un lugar seguro para futuras consultas.**

**Luego de quitar del envase, asegúrese que el electrodoméstico no esté dañado.**

**Si duda del estado del equipo, no lo utilice y contacte al Servicio Técnico autorizado de Smart-Tek más cercano (ver el listado de Servicios Técnicos adjuntos en el envase).**

**• No deje partes del envase al alcance de niños, ya que algunos componentes son fuentes potenciales de peligro.**

**• Antes de conectar el enchufe a la toma, compruebe que el voltaje del electrodoméstico sea el de su sistema eléctrico. Si lo duda, por favor contacte al Servicio Técnico autorizado de Smart-Tek.**

**• El uso de adaptadores múltiples, un programador, minuterero o extensiones no es recomendable. Si esto no puede evitarse, por favor utilice adaptadores que cumplan normas de seguridad, y que sean compatibles con el voltaje eléctrico del producto. Si lo duda, por favor contacte al Servicio Técnico autorizado de Smart-Tek.**

**• Cualquier tipo de instalación que no se corresponda con las instrucciones descriptas, pueden comprometer la seguridad del equipo y cancelar la garantía.**

## **MEDIDAS DE SEGURIDAD**

**1. No utilice el electrodoméstico con los pies descalzos, o con las manos y/o pies húmedos.**

**2. No utilice el electrodoméstico al aire libre.**

**3. No exponga el electrodoméstico a agentes atmosféricos (sol, lluvia...)**

**4. No coloque el electrodoméstico sobre o cercano a superficies calientes.**

**5. Si el artefacto se encuentra cercano o al alcance de niños, se necesitará la supervisión de un adulto durante el uso del mismo.**

**6. Este artefacto no está diseñado para ser usado por personas con capacidades físicas, sensoriales o mentales reducidas, salvo que tengan la supervisión e instrucción adecuada por parte de una persona responsable por su seguridad.**

**7. Para desconectar, quite el enchufe de la toma en la pared. Sostenga siempre el enchufe, no tire del cable.**

**8. No deje enchufado el producto cuando no está en uso.**

**9) Elija un lugar cerca de un tomacorriente. Verifique el buen estado**

**de la línea y la toma.**

**10) No colocar el aparato inmediatamente debajo del toma corriente de la pared.**

**11) Para prevenir una descarga eléctrica NUNCA sumerja la jarra, su base, cable ni enchufe en agua ni otro líquido.**

**12) Desenchufe el aparato cuando no esté siendo utilizado y antes de limpiarlo.**

**13) No toque ninguna de las partes móviles del aparato cuando este está en uso.**

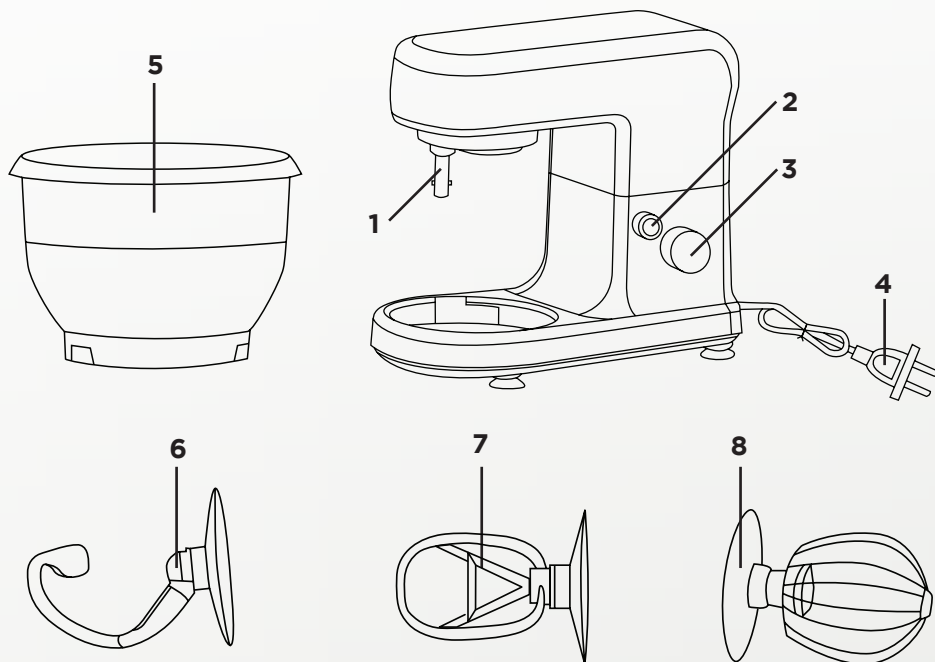
**14) Modificaciones no autorizadas en la estructura del aparato pueden causar altos riesgos de seguridad.**

**15) No deje el cable sobre piletas, tablas de cortar o superficies que se encuentren a altas temperaturas.**

**16) No utilice el aparato para funciones no especificadas en este manual de uso.**

**17) No inserte nada en los ganchos giratorios mientras la máquina esté trabajando.**

**18) No inserte el enchufe la máquina en la toma de corriente sin antes haber instalado los accesorios necesarios.**



<b>Principales componentes y accesorios</b>			
<b>1</b>	<b>Eje de salida</b>	<b>5</b>	<b>Bowl</b>
<b>2</b>	<b>Botón de expulse</b>	<b>6</b>	<b>Gancho Amasador</b>
<b>3</b>	<b>Perilla de velocidad</b>	<b>7</b>	<b>Batidor Plano</b>
<b>4</b>	<b>Cable de electricidad</b>	<b>8</b>	<b>Batidor de globo</b>

## USANDO EL BOWL

**1. Ubique el bowl en la zona de apoyo de su Kitchen Assist y gire del mismo hasta fijarlo en posición.**

**2. Para levantar el brazo de la batidora, presione el botón de expulso (2). El brazo se podrá levantar.**

**3. Inserte el utensilio requerido en el eje de salida, presionando hacia arriba y girándolo para bloquearlo.**

**4. Ahora coloque los ingredientes para la preparación. No sobrellene la máquina. La cantidad máxima de ingredientes es de 1.05kg.**

**5. Haga descender el brazo de la**

**batidora presionando el botón de expulso (2).**

**6. Conecte el enchufe en una toma de corriente.**

**7. Encienda la máquina y seleccione la velocidad de acuerdo a lo que vaya a batir, utilizando la perilla.**

**8. Para la operación "Pulso" (amasar por intervalos cortos), gire la perilla hacia la posición "P". La perilla se debe mantener en esa posición durante el tiempo necesario. Cuando se suelta la perilla, esta vuelve automáticamente a la posición "0".**

Guía de ajuste de los niveles y accesorios para no más de 1,05kg.

Niveles	Uso	Tipo de masa
1-3	Gancho amasador	Masas pesadas(ej. pan o masa quebrada)
3-4	Batidor plano	Masas medianamente pesadas(ej. crepes o preparación esponjosa)
5-6	Batidor de globo	Masas livianas (ej. Crema, manjar blanco)
Expulso	Batidor de globo	Intervalo (ej. Para preparaciones esponjosas, clara)

Nota:

**Operación de corta duración (Pulsar):**

**Para masas pesadas, no opere la máquina por más de 10 minutos seguidos. Déjela en reposo unos 10 minutos y luego vuelva a utilizar.**

**9. Cuando termine de amasar, coloque la perilla de velocidad (3) en la posición "0" y desenchufe el aparato.**

**10. Presione el botón de expulso (2), y eleve el brazo de la batidora.**

**11. El bowl puede ahora ser retirado. Retire la preparación del bowl con la ayuda de una espátula.**

**12. Limpie las partes como se describe en la sección "Limpieza".**

- 1. Antes de limpiar, desenchufe el equipo de la toma de corriente.**
- 2. No sumerja el electrodoméstico en agua.**
- 3. No use detergentes abrasivos.**
- 4. Para limpiar el exterior de la carcasa, utilice únicamente un paño humedecido con agua.**

**Precaución:**

**Los componentes no están hechos para limpiarse en lavavajillas. Si son expuestos al calor o a una limpieza caustica estos pueden deformarse o perder color.**

- Los componentes que hayan tenido contacto con comida pueden ser limpiados con agua y detergente.**
- Secar todos los componentes a la perfección antes de volver a ubicarlos en sus respectivos lugares.**

## RECETAS SUGERIDAS

### Pancitos con semillas de lino (nivel 1-4)

#### Ingredientes:

- 500-550g de harina de trigo
- 50g de semillas de lino
- 100 gr de manteca
- 3/8L de agua
- 1 cubo de levadura (40g)
- 1 cucharadita de sal
- Para el recubrimiento, 2 cucharadas de agua

#### Preparación:

Encender el horno a 220°C. Remojar las semillas de lino en 1/8L de agua tibia. Transfiera el agua tibia restante (1/4L) en el bowl, despedazar la levadura, agregar la manteca y batir con el gancho amasador en Nivel 2. La levadura se debe disolver totalmente. Agregue la harina con las semillas de lino remojadas y la sal en el bowl. Amasar bien en Nivel 1 hasta conformar el bollo, luego cambiar a Nivel 3 y continuar amasando por 3-5 minutos. Cubra la preparación con un paño y déjela levar en un lugar cálido por 45-60 minutos. Amase una vez más, remueva del bowl y forme 16 bollos. Cubra el molde para horno con papel manteca húmedo. Coloque los bollos en el mismo y déjelos levar por 15 minutos. Cúbralos con agua cálida y cocínelos durante 30-40 minutos

### Mousse de chocolate (nivel 5-6)

#### Ingredientes:

- 200ml de crema de leche
- 150g de chocolate semi-amargo para cobertura
- 3 huevos
- 50-60g de azúcar
- 1 pizca de sal
- 1 paquete de azúcar de vainilla
- 1 cucharada de coñac o rum
- Chips de chocolate

#### Preparación:

Bata la crema en el bowl con el Batidor de globo hasta que se haga rígida. Quítela del bowl y déjela en un recipiente en la heladera. Derrita el chocolate de cobertura de acuerdo a las instrucciones de su respectivo paquete o en el microondas a 600W por 3 minutos. Mientras tanto, bata los huevos, el azúcar, el azúcar de vainilla, el coñac o el rum y la sal en el bowl con el Batidor de globo en Nivel 2 para que se haga espuma. Adhiera el chocolate derretido y revuelva la preparación en forma pareja en Nivel 5-6. Deje un poco de crema para la decoración. Agregue la crema restante y revuelva un tiempo breve mediante la función Expulse. Decore la Mousse de chocolate y sívala bien fresca.

Masa de pizza (nivel 1-4)



### **Ingredientes**

- 400g de harina de trigo
- 250ml de agua tibia
- 1/2 cucharadita de azúcar
- 1 paquete de levadura seca (aproximadamente 2 y 1/2 cucharaditas)
- 1 y 1/2 cucharaditas de aceite de oliva y una cucharadita de sal.

### **Preparación:**

**Poner la harina en el bowl. Batir los ingredientes líquidos restantes en un bowl o una jarra. Ponga a trabajar la batidora en un Nivel 1-2, y añada el líquido paulatinamente. Cuando los ingredientes se incorporen entre sí, y el bollo de masa se forme, incremente la velocidad a Nivel 3-4. Amase por un par de minutos a esta velocidad, hasta que el bollo de masa se suavice. Remueva del bowl y divida en 2-4 piezas. Estire para formar bases de pizza (redondas o rectangulares) sobre una superficie enharinada; a continuación colóquelas en un recipiente para horno o en una bandeja para pizza. Extienda puré de tomate sobre las bases, y agregue cobertura – hongos, jamón, aceitunas, tomates secos, espinaca, alcachofa, etc. Cubra con hierbas secas, pedazos de mozzarella, y aceite de oliva. Cocine en un horno precalentado a 200°C/400° por 15-20 minutos, hasta que la cubierta burbujee y se dore.**

**Pan blanco básico (nivel 3-6)**

### **Ingredientes:**

- 600g de harina 000
- 1 paquete de levadura seca (aproximadamente 2 cucharaditas)
- 345ml de agua tibia
- 1 cucharada de aceite de girasol o Manteca
- 1 cucharada de azúcar
- 2 cucharadas de sal.

### **Preparación:**

**Siga las mismas instrucciones para la masa de pizza. Luego ponga la masa en un bowl, cúbrala y déjela en un lugar cálido levando al doble de su tamaño (30-40 minutos). Saque la masa y golpéela para remover el aire. Amase suavemente sobre una superficie enharinada, y haga la forma del pan, o ponga en un molde, cúbralo con un repasador, y deje levar en un lugar cálido por otros 30 minutos. Cocine en un horno precalentado a 200°C/400° por 25-30 minutos, hasta que la masa se dore.**

**Rollos suaves de semillas de amapola (nivel 1-3)**

## RECETAS SUGERIDAS

### **Ingredientes:**

- 570g de harina fuerte de pan blanco
- 1 paquete de levadura seca activa (aproximadamente 2½cucharaditas)
- 300ml de leche (calentada ligeramente)
- 2 huevos (temperatura ambiente)
- 1 charada de aceite de girasol
- 1½cucharadita
- 2 cucharaditas de sal
- 75g de semillas de amapola.

### **Preparación:**

Mezclar la leche, los huevos, el aceite, el azúcar, la sal y la levadura en una jarra o un bowl, y dejar por 5 minutos. Poner la harina y las semillas de amapola en el bowl, y batir a velocidad 1, añadiendo líquido de forma gradual; luego incrementar la velocidad a 2, y mezcle por 5 minutos. Remueva la masa y colóquela sobre una superficie enharinada, corte en 8-10 piezas, genere las formas, y póngalos en una bandeja para hornear engrasada. Dejar levar en un lugar cálido hasta que su masa se duplique. Pincelar con un poco de huevo o leche, y cocinar en un horno precalentado a 220°C/425°F/gas 7 por 20-25 minutos, hasta que dore y su base suene hueca.

Pan de hierba italiano

### **Ingredientes:**

- 575g de harina fuerte de pan blanco
- 1 paquete de levadura seca activa (aproximadamente 2½cucharaditas)
- 290ml de agua
- 2 cucharadas de aceite de oliva
- 2 cucharaditas de azúcar
- 2 cucharaditas de sal
- 4 cucharadas de mezcla de hierbas secas

### **Preparación:**

Batir el agua, el aceite, el azúcar, la sal y la levadura en una jarra o bowl, y dejar por 5 minutos. Poner la harina y las hierbas secas en bowl, y batir a una velocidad de 1, agregando gradualmente el líquido, y luego incrementar la velocidad a 2, y batir por 5 minutos. Poner la masa en un bowl, cubrir y dejar en un lugar cálido hasta que su tamaño se duplique (20-30 minutos). Poner en una superficie enharinada, amasar bien para quitar el aire y poner en una bandeja para hornear; dejar reposar hasta que duplique su tamaño. Cocinar en un horno precalentado a 200°C/400°F/gas 6 por 25 minutos o hasta que se dore y su base suene hueca.

Café y helado brandy (nivel 5-6)

### **Ingredientes:**

- 3 huevos
- 75g de azúcar superfino
- 300ml de nata ligera
- 2 cucharadas de polvo de café instantáneo
- 300ml de nata líquida
- 2½ cucharadas de brandy.

Cuele en un recipiente y deje enfriar.

### **Preparación:**

Agregar el azúcar y los huevos al bowl y procesar a velocidad 6 hasta que la textura sea suave. En una cacerola, ponga la nata líquida y el café a hervir y agregue la preparación del huevo y del azúcar. Ponga en un bowl resistente al calor que esté dentro de una cacerola de agua cocinándose a fuego lento, revolviendo bien, hasta que esté lo suficientemente gruesa para cubrir la parte de atrás de una cuchara. Batir la nata a velocidad 6 hasta que se formen picos suaves, e incorporar en el huevo frío y la mezcla de azúcar, con el brandy. Coloque en un recipiente, cubra, y métalo en el freezer por 2½-3 horas, hasta que esté parcialmente congelado. Remueva, revuelva bien y luego llévelo al freezer nuevamente, hasta que se logre la textura deseada.

### **Merengues básicos (nivel 5-6)**

### **Ingredientes:**

- 4 claras
- 100g de azúcar superfino
- 100g de azúcar impalpable

### **Preparación:**

Poner las claras en un bowl y procesar en velocidad 6 hasta que queden bastante rígidas. Agregue la mitad del azúcar y bata nuevamente hasta que la preparación se suavice, y se formen picos. Remueva del bowl, y lentamente incorpore el azúcar restante con una cuchara metálica. Forme óvalos con la preparación de merengue mediante una cuchara u otro utensilio y colóquelos en una bandeja para hornear. Espolvorear con el azúcar restante y poner en la parte de más abajo del horno a una temperatura baja (120°C/250°F/ gas ½) por 1½ hora. Enfriar sobre una rejilla. Cubrir con frutos rojos, chocolate, y crema azucarada.

*Smart-tek*



**smarttekARG**



**smart.tek.argentina**



**www.smart-tek.com.ar**