

**MANUAL DE INSTRUCCIONES**



**Sandwichera SD 1065**

## Medidas de Seguridad

### SIGA LAS INDICACIONES AL UTILIZAR ARTEFACTOS ELÉCTRICOS

- 1.** No toque las superficies calientes mientras el aparato esté encendido.
- 2.** No utilice el producto con un temporizador externo o sistema de control remoto independiente.
- 3.** Este aparato es sólo para uso doméstico. No lo utilice para ningún otro fin que no sea aquel para el que está destinado.
- 4.** No utilizar al aire libre.
- 5.** Desenchufe siempre el aparato del tomacorriente cuando no lo esté utilizando, y antes de su limpieza.
- 6.** No coloque la sandwichera ni el enchufe en agua ni en ningún otro líquido. No obstante, si el artefacto cae accidentalmente al agua, desconéctela de inmediato y hágala revisar por personal especializado de Smart-tek.
- 7.** No utilizar el producto en el baño o en lugares donde haya agua cerca.
- 8.** Se debe tener cuidado de no entrar en contacto con ninguna superficie caliente, y no almacenar o cubrir el aparato hasta que se haya enfriado totalmente.
- 9.** Se requiere atenta supervisión cuando cualquier artefacto está siendo usado por niños o cerca de ellos.
- 10.** No dejar la sandwichera prendida cuando no se esté utilizando.
- 11.** No usar otros accesorios que no sean los originales del aparato.
- 12.** No intente reparar, ajustar o reemplazar ninguna

de las partes del aparato. Si desea reparar o revisar el funcionamiento de la tostadora hágalo en el servicio técnico autorizado de Smart-tek.

**13.** No deje que el cable cuelgue sobre el borde de una mesa o mostrador, ni que toque superficies que estén calientes.

**14.** Nunca utilizar objetos con filo para sacar las rebanadas de pan de la sandwichera.

**15.** Deje que la sandwichera se enfríe antes de tocarla, levantarla, limpiarla o guardarla.

**16.** No cubrir el aparato durante su uso.

**17.** No haga lo funcionar nunca con el enchufe o el cable dañado, o después que el mismo hubiera funcionado mal o haya sido dañado de alguna forma. Lleve el aparato a un Servicio Técnico Autorizado.

**18.** Este aparato no puede ser usado por niños pequeños o personas incapacitadas, al menos que sean supervisados o instruidos por personas responsables por su seguridad.

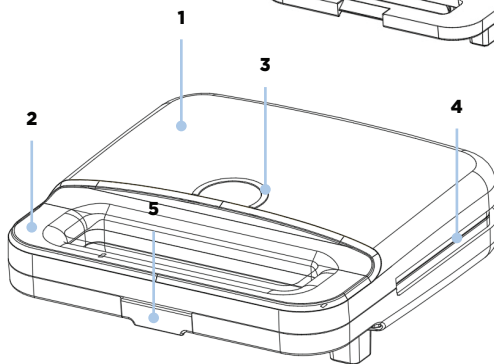
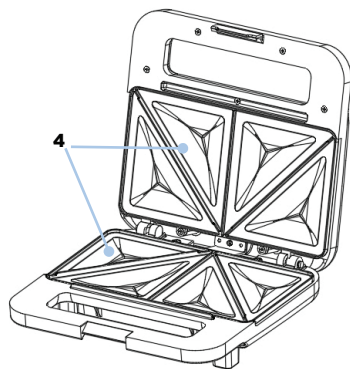
**19.** Este aparato no debe ser usado por personas (incluyendo niños) con capacidades físicas, sensoriales o mentales reducidas, o con falta de experiencia y conocimiento, salvo que se haya otorgado supervisión o instrucciones sobre el uso del aparato por una persona responsable de su seguridad. Mantenga el aparato y su cable fuera del alcance de niños menores de 8 años.

**20.** Precaución, superficie caliente.

## Conozca su sandwichera

### Partes del Producto

1. Tapa
2. Manija
3. Indicador lumínico
4. Placas de cocción
5. Cierre de seguridad



## Antes del primer uso

Las partes del producto están cubiertas con una fina capa de lubricante para protegerlas. Para eliminarlo, haga funcionar el producto aproximadamente 10 minutos sin alimentos.

## Modo de uso

Inserte el enchufe en el tomacorriente. La luz indicadora naranja se encenderá y la unidad empezará a calentarse. Cuando el producto alcance la temperatura adecuada para su uso, se apagará la luz naranja y se encenderá la verde.

**Nota:** Durante los usos iniciales de este producto, puede producir algo de humo. Esto es normal y desaparecerá con el uso posterior.

**PRECAUCIÓN:** No utilice utensilios de metal en este producto, ya que rayarán y dañarán el revestimiento antiadherente de las placas.

## Preparación de sándwiches

- 1.** Abra el aparato y coloque las rebanadas de pan sobre las placas inferiores.
- 2.** Añada el relleno y las rebanadas superiores.
- 3.** Cierre firmemente la tapa (1) y coloque el cierre de seguridad (6). Los sándwiches estarán listos luego de 2 o 3 minutos.
- 4.** Quite el cierre de seguridad y abra la tapa.
- 5.** Utilice una espátula de plástico termorresistente o una espátula de madera para retirar los sándwiches de la placa.
- 6.** Desenchufe el aparato del tomacorriente.

## Limpieza y mantenimiento

- 1.** Antes de limpiar, desenchufe y espere a que se enfríen el aparato y las placas.
- 2.** Limpie el exterior sólo con un paño ligeramente humedecido, asegurándose de que no entre humedad, aceite o grasa en las ranuras de refrigeración.
- 3.** No limpie el interior ni el exterior con ningún estropajo abrasivo o lana de acero, ya que esto dañará el acabado.
- 4.** No lo sumerja en agua ni en ningún otro líquido.

## IMPORTANTE

- Este producto está diseñado para uso doméstico, no para uso industrial o comercial, únicamente como máquina hogareña.
- No utilice la sandwichera al aire libre.
- No permita que el cable de alimentación cuelgue donde pueda tropezar o tirar del mismo (por ejemplo, sobre el borde de una mesa o mostrador).

*Smart-tek*



| smarttekARG



| smart.tek.argentina



| [www.smart-tek.com.ar](http://www.smart-tek.com.ar)