

**MANUAL DE INSTRUCCIONES**



**Tostadora T900**

## Medidas de Seguridad

### SIGA LAS INDICACIONES AL UTILIZAR ARTEFACTOS ELÉCTRICOS

- 1.** El uso inapropiado o incorrecto de la tostadora puede provocar un mal funcionamiento.
- 2.** Antes de conectar la unidad, chequee que la alimentación requerida sea compatible con la de su hogar.
- 3.** Este aparato es sólo para uso doméstico. No utilice el aparato para ningún otro fin que no sea aquel para el que está destinado.
- 4.** No utilizar al aire libre.
- 5.** Desenchufe siempre el aparato de la toma de corriente cuando no lo esté utilizando, y antes de su limpieza.
- 6.** No coloque la tostadora ni el enchufe en agua ni en ningún otro líquido. No obstante, si el artefacto cae accidentalmente al agua, desconéctela de inmediato y hágala revisar por personal especializado de Tecnostores S.A. El incumplimiento de estos concejos podrían causar daños materiales o a personas.
- 7.** No utilizar el producto en el baño o en lugares donde haya agua cerca.
- 8.** Se debe tener cuidado de no entrar en contacto con ninguna superficie caliente , y no almacenar o cubrir el aparato hasta que se haya enfriado totalmente.
- 9.** Se requiere atenta supervisión cuando cualquier artefacto esta siendo usado por niños o cerca de ellos.
- 10.** No dejar la tostadora prendida cuando no se esté utilizando.
- 11.** No intente reparar, ajustar o reemplazar ninguna de las partes del aparato. Si desea reparar o revisar el funcionamiento de la tostadora hágalo en el servicio técnico autorizado Tecnostores S.A. más cercano.
- 12.** No deje que el cable cuelgue sobre el borde de una

mesa o mostrador, ni que toque superficies que estén calientes.

**13.** No doblar, estirar o enrollar el cable alrededor de la tostadora.

**14.** No mover el aparato hasta que se haya enfriado completamente.

**15.** Nunca utilizar objetos con filo para sacar las rebanadas de pan de la tostadora! Sea cuidadoso para no dañar la tostadora cuando se quite las rebanadas de pan de las ranuras.

**16.** Deje que la tostadora se enfríe antes de tocarla, levantarla, limpiarla o guardarla.

**17.** No introduzca alimentos demasiado grandes, envoltorios de papel de aluminio en de las ranuras para el pan, ya que estos elementos pueden implicar un riesgo de incendio o descarga eléctrica.

**18.** No cubrir la tostadora durante su uso.

**19.** Cuando el tostador esté enchufado o caliente no lo cubra ni lo aproxime a materiales que puedan arder fácilmente como cortinas, manteles, etc.

**20.** No haga funcionar nunca el aparato con el enchufe o el cable dañado, o después que el mismo hubiera funcionado mal o haya sido dañado de alguna forma. Lleve el aparato a un Servicio Técnico Autorizado o persona calificada para que lo reemplace.

**21.** Cuando el aparato esté funcionando, mantenga las manos y el cable lejos de las zonas calientes.

**22.** Este aparato no puede ser usado por niños pequeños o personas con discapacidades, a menos que sean supervisados o instruidos por personas responsables por su seguridad

**23.** Se requiere supervisión adulta para asegurarse que los niños no jueguen con la tostadora.

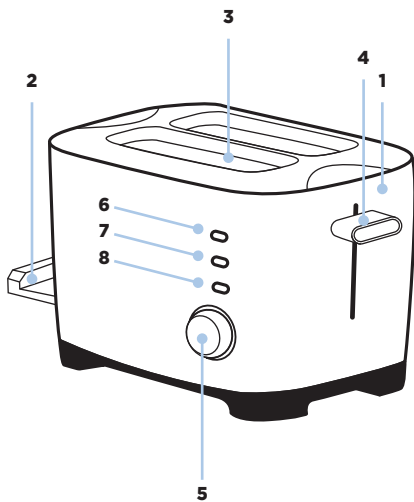
**24.** No se puede utilizar un temporizador externo u otro tipo de control sobre el equipo.

**25.** El pan se puede quemar, por lo tanto no utilice la tostadora cerca o debajo de materiales combustibles, tales como cortinas.

## Conozca su tostadora

### Partes del Producto

1. Cuerpo
2. Bandeja para migas deslizable
3. Ranura para pan
4. Palanca deslizante
5. Configuración del temporizador
6. Botón cancelar
7. Botón recalentar
8. Botón descongelar



## Antes del primer uso

Retire todo el material de embalaje. Limpie la rejilla tostadora, la bandeja y el interior de la unidad (Vea limpieza y mantenimiento).

En el primer uso la unidad puede emanar un leve olor y algo de humo, esto es normal y dura poco tiempo, asegúrese que haya suficiente ventilación.

## Modo de uso

### FUNCIONAMIENTO DEL TOSTADOR

- Introduzca el enchufe en el toma corriente apropiado y conéctela. Inserte una o dos rebanadas de pan en las respectivas ranuras.
- Gire el selector de tostado según su preferencia, del 1 al 7.
  - 1-menor grado de tostado;
  - 7-mayor grado de tostado.
- Presione la palanca de acción de tostado hacia abajo hasta situarla en el tope. El ciclo de tostado comenzará automáticamente.
- Finalizado el tiempo de tostado, la palanca se liberará automáticamente y las rebanadas de pan serán expulsadas, al tiempo que la tostadora se apagará automáticamente.

### RECALENTAR

- Para recalentar una tostada que se ha enfriado, introducirla en la ranura, bajar la palanca de accionamiento y pulsar el botón de Recalentar. La luz del indicador se encenderá.
- La tostada fría puede recalentarse en muy poco tiempo sin llegar a quemarse.

### PARA PAN CONGELADO

- Esta función se usa adicionalmente para tostar el pan

congelado. Una vez seleccionado el grado de tostado, bajar la palanca de accionamiento y pulsar el botón de Descongelado. La luz del indicador se encenderá.

#### CANCELAR

- Si durante el tostado quiere sacar el pan antes de finalizar el ciclo, pulse el botón de Cancelar y el pan saldrá automáticamente luego el tostador se apagará.

#### BANDEJA DESLIDAZANTE PARA MIGAS

- La bandeja deslizante se encuentra ubicado debajo de la tostadora para recolectar migas que se pueden caer al momento del que el pan está siendo tostado.
- Empujar la bandeja deslizante de migas hacia afuera, quitar las migas y volverla a su lugar.

## Limpieza y mantenimiento

- Asegúrese de que la tostadora esté desenchufada antes de limpiarla.
- Deje que la tostadora se enfríe por completo.
- No utilice limpiadores abrasivos ni objetos punzantes (ej. Esponja de acero).
- Para quitar las migas, extraiga la bandeja recoge migas. Una vez limpio, volver a colocarla en su lugar.

## ALMACENAMIENTO

- Apagar y luego desenchufar la tostadora; dejar que se enfríe completamente.
- Seguir todas las instrucciones establecidas en el sección de “LIMPIEZA Y MANTENIMIENTO”
- Enrollar el cable eléctrico.
- Guardar la tostadora en un lugar seco y fresco.

*Smart-tek*



| smarttekARG



| smart.tek.argentina



| [www.smart-tek.com.ar](http://www.smart-tek.com.ar)